

BT01-FLOAT
Beistelltisch | side table

D
DEUTSU



BT01 FLOAT -Stahl, Massivholz,/ steel, solid wood
Beistelltisch / side table
Designer : Ulrich Bähring, Björn Bertheau



Der Beistelltisch FLOAT besticht durch seine Leichtigkeit und filigranen Linien. Hochwertiges veredeltes Ablage aus geöltem Massivholz wird von einem schlanken Stahlrahmen in warmen Grau getragen.

Der Tisch kann durch seine besondere Anordnung der Beine sehr gut unter das Sofa geschoben werden und somit als auskragender kleiner Tisch bzw Ablage dienen. Die Oberflächen sind geölt. Der Tisch steht auf Filzgleitern, die den Boden schützen.

Als Hölzer sind Eiche, Nussbaum und Esche wählbar.



The side table FLOAT impresses with its lightness and thin lines. High quality finished oiled wood plate with concave shaped tray is supported by a slender steel frame in a bead blasted steel finish in warm gray.

The table top floats above the sofa or chair thanks to the two supporting legs of stand. The table stands on felt gliders to protect the floor.

Abmessungen / Dimensions

Länge / length

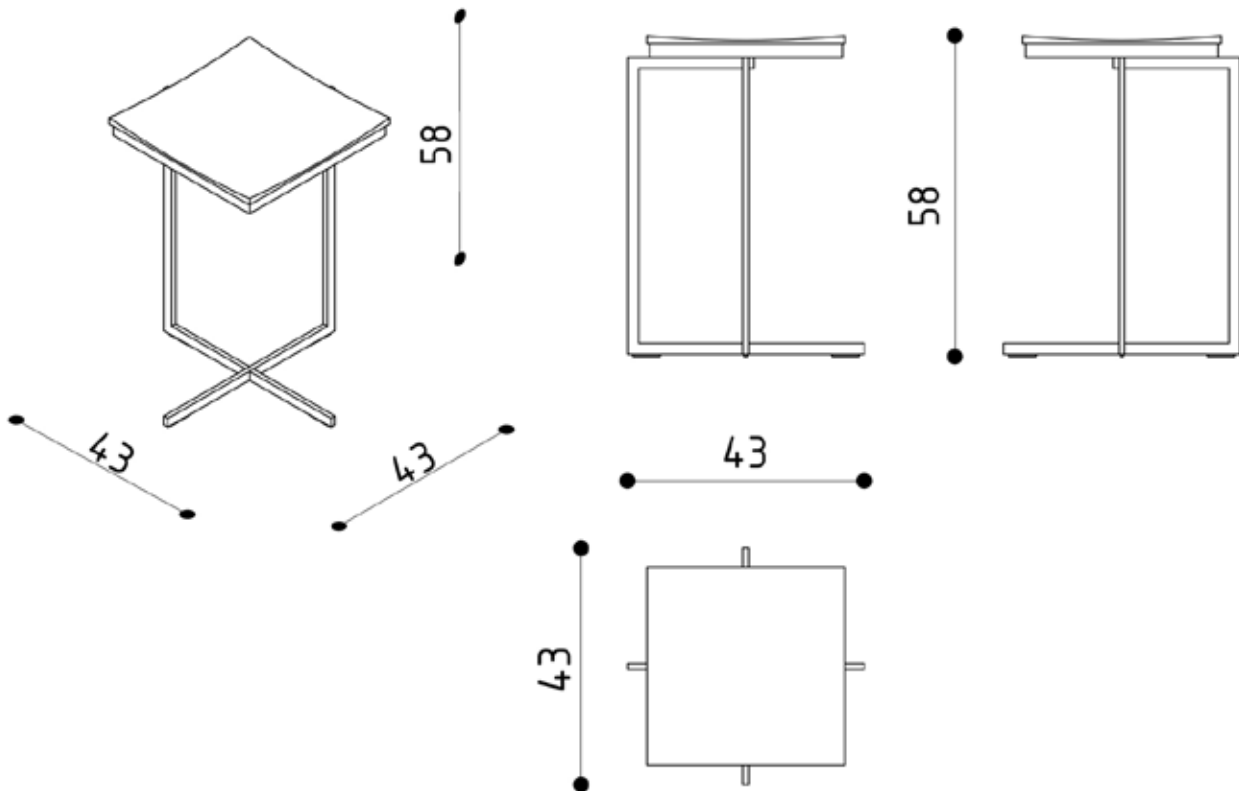
43 cm

Breite / width

43 cm

Höhe / height

58 cm



Material, Oberfläche / material, finish

Stahl / steel

Stahl, Glasperlen gestrahlt und geölt, andere Oberflächen auf Anfrage /
steel, bead blasted and oiled, other types of steel finishes on request

Holzschalen / wooden bowls

Eiche, geölt / oak, oiled
andere Holzarten und Oberflächen auf Anfrage /
other types of wood and finishes on request



Detail von Seitenansicht / Detail of side view





Vollholz-Schale, europäische Eiche, geölt |
wooden shell-shaped bowl, European oak, oiled







